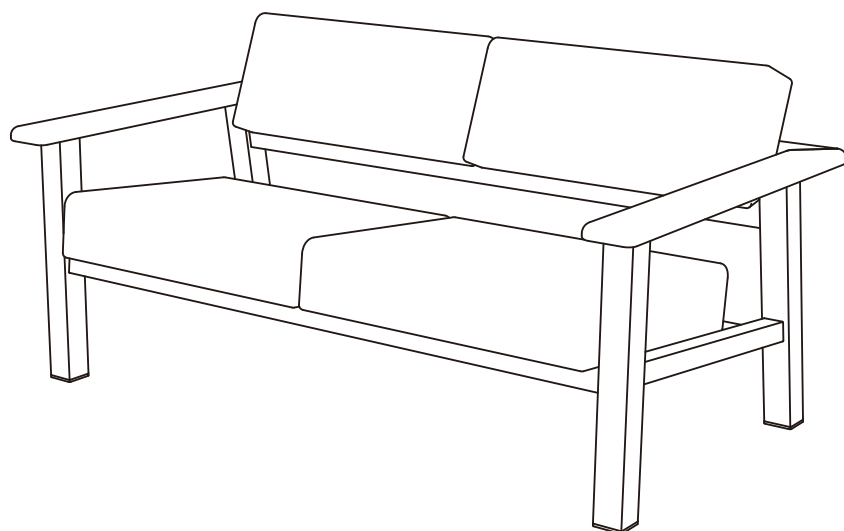


Outdoor Furniture

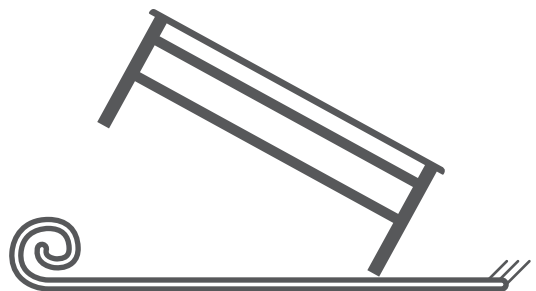
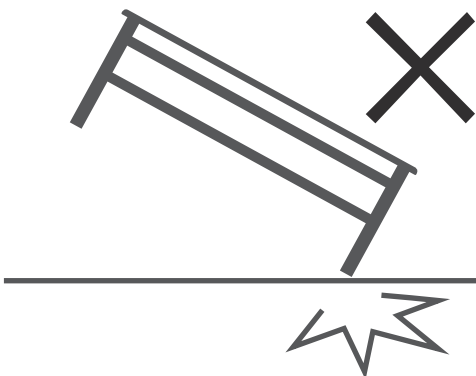
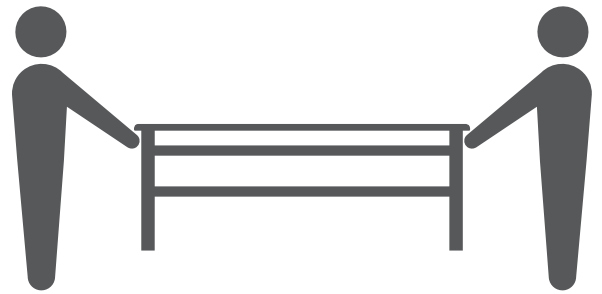
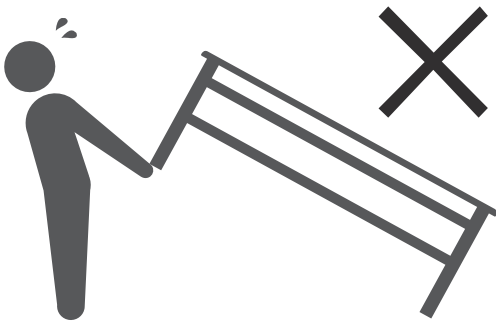
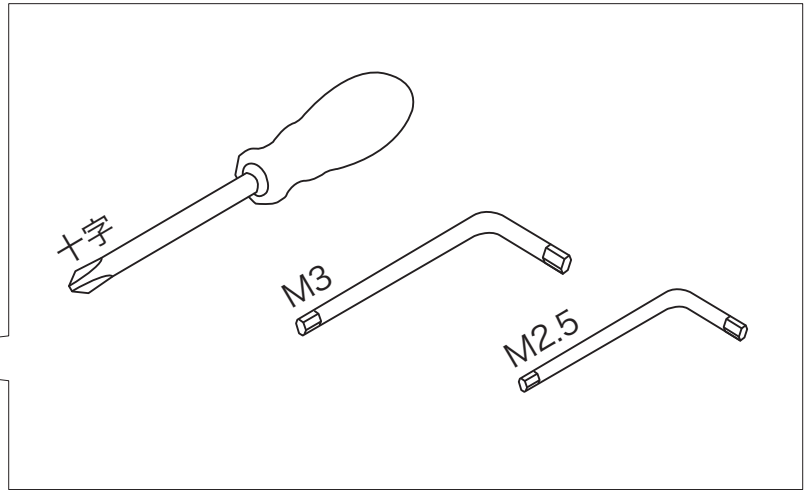
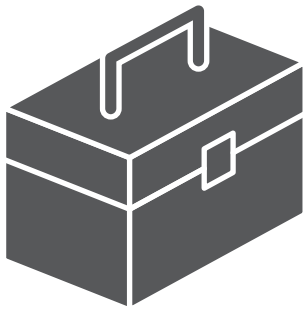
wilco

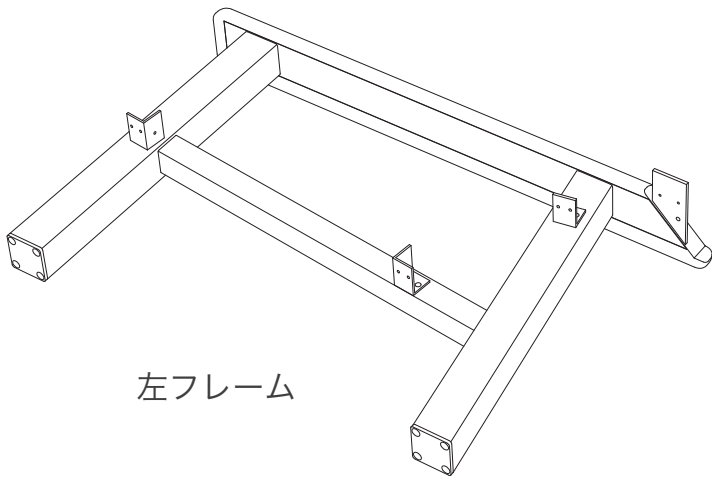
Made in Japan



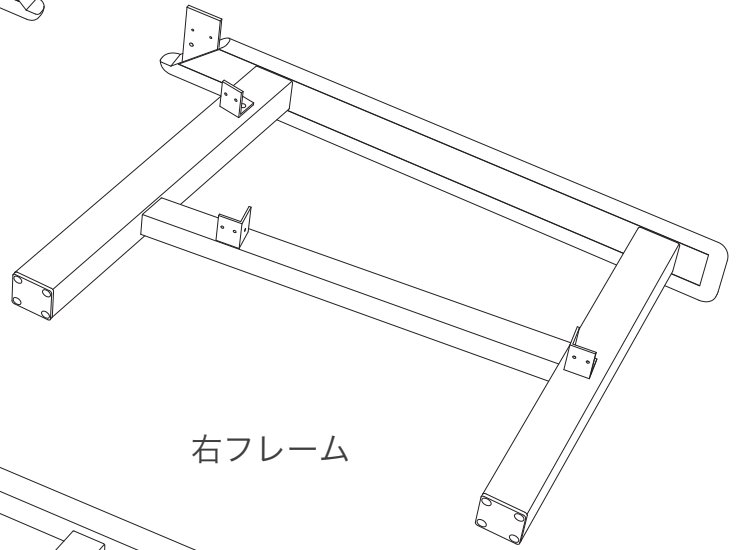
組立説明書

ALSOG
MADE IN JAPAN

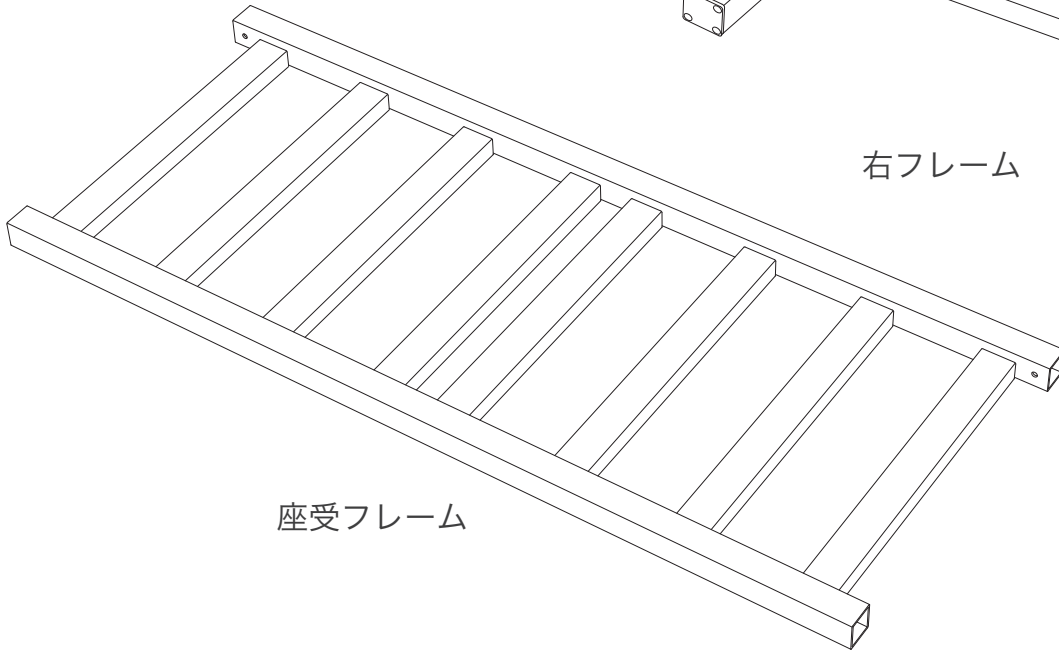




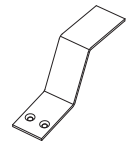
左フレーム



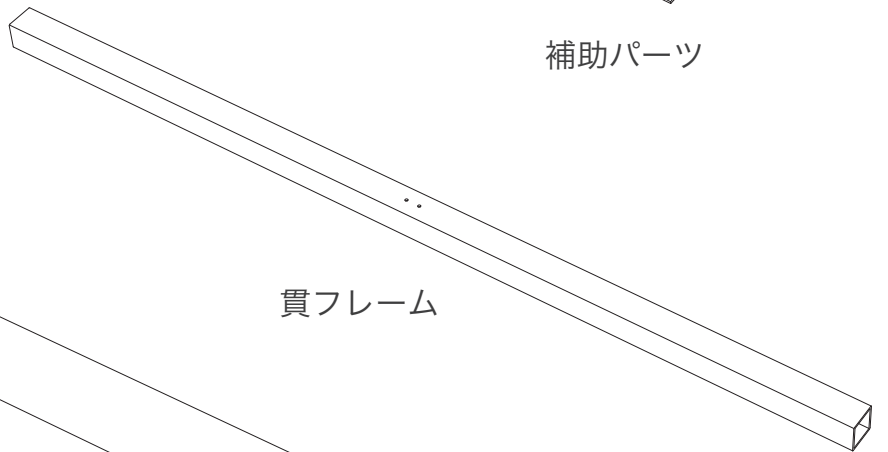
右フレーム



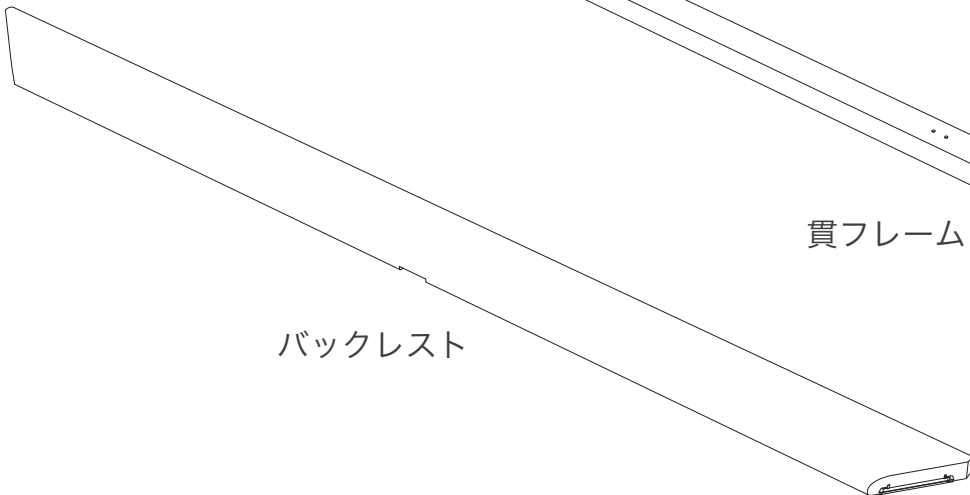
座受フレーム



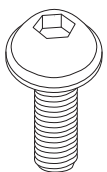
補助パーツ



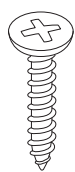
貫フレーム



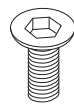
バックレスト



六角穴付
ボタンボルト ×16



皿木ネジ ×2



六角穴付
皿ボルト ×2

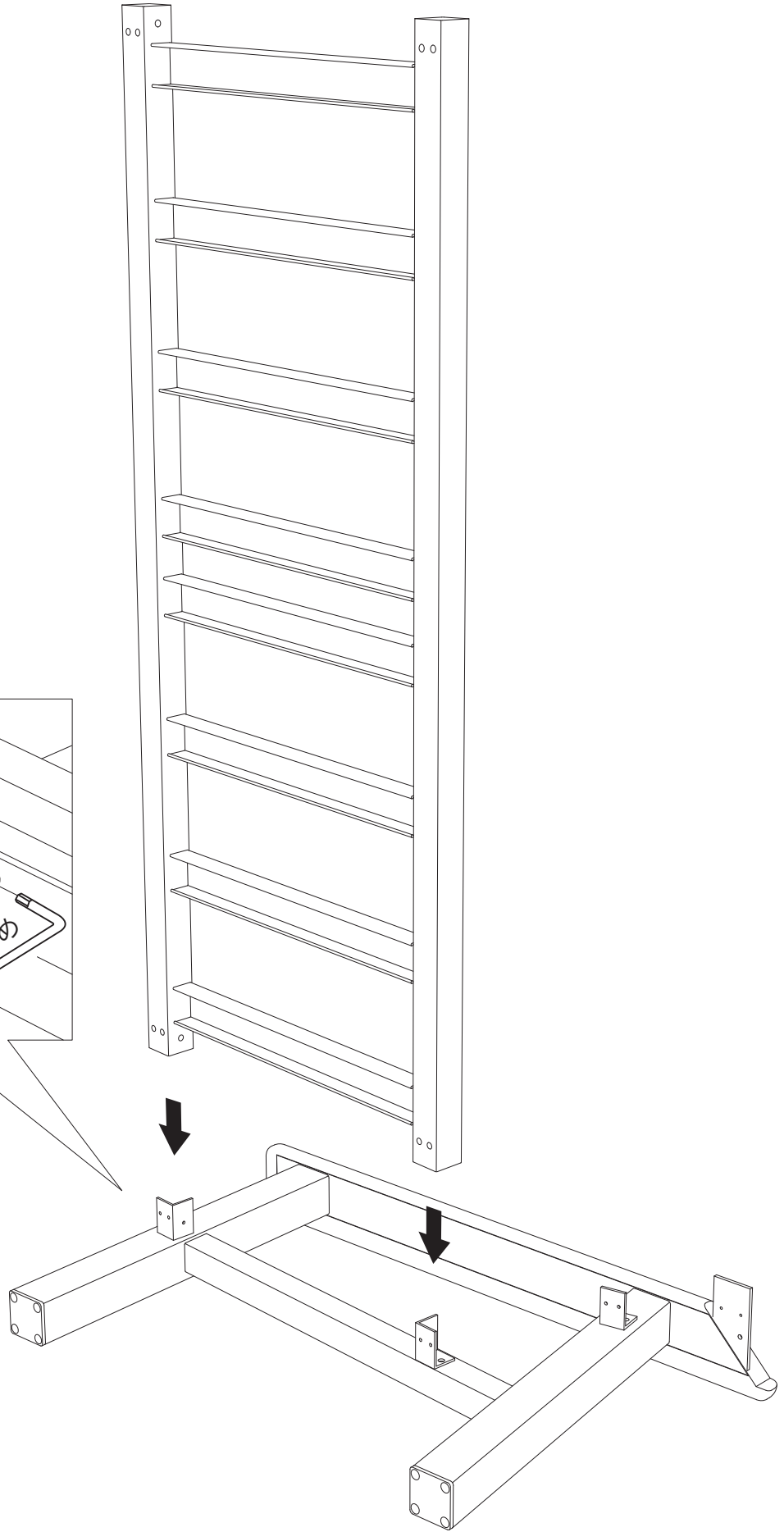
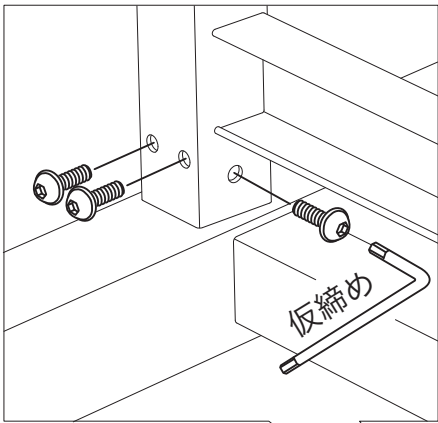
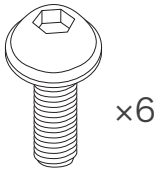


皿ボルト ×4



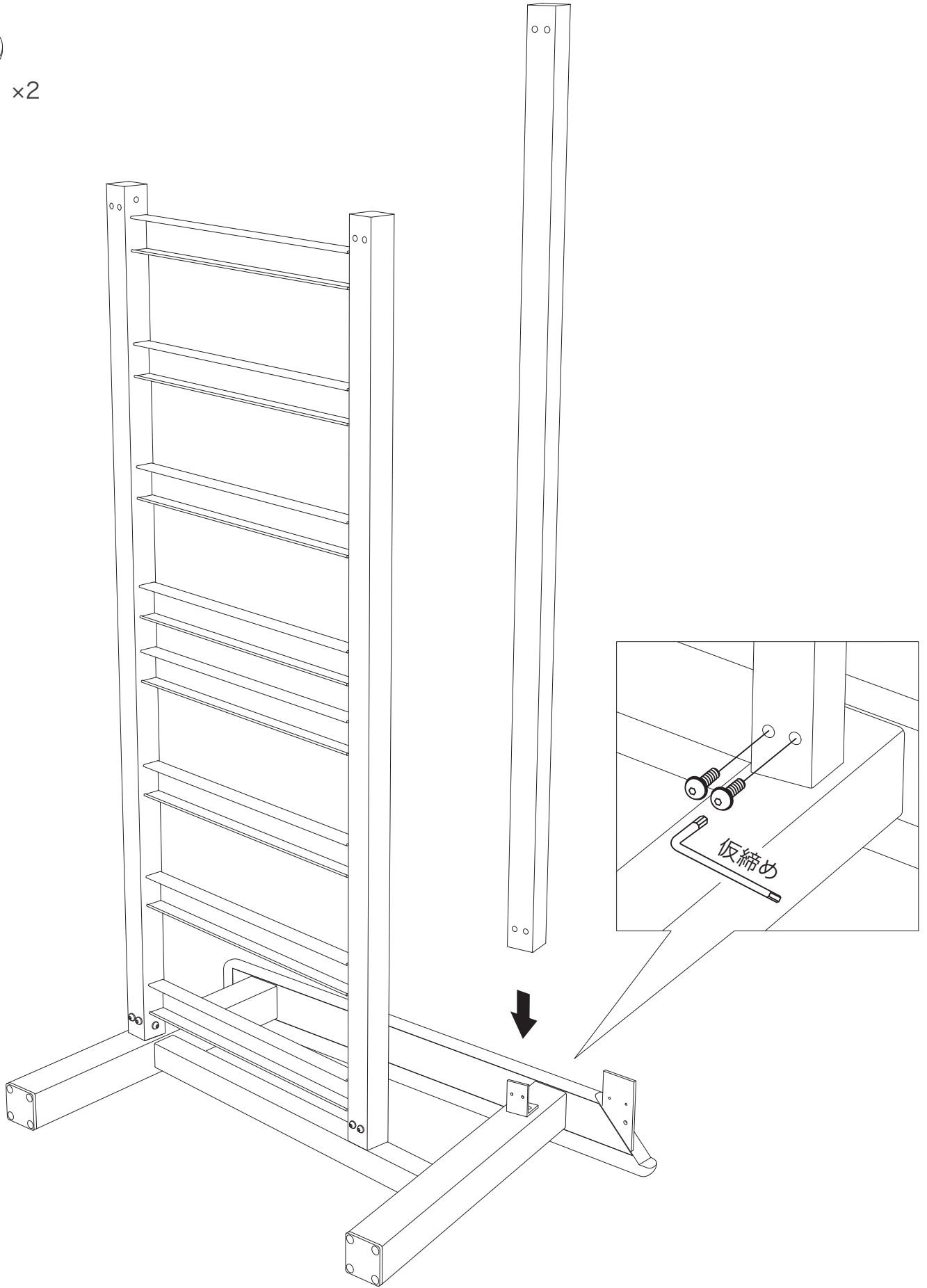
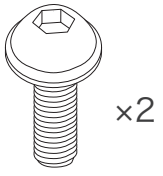
止めネジ ×2

1



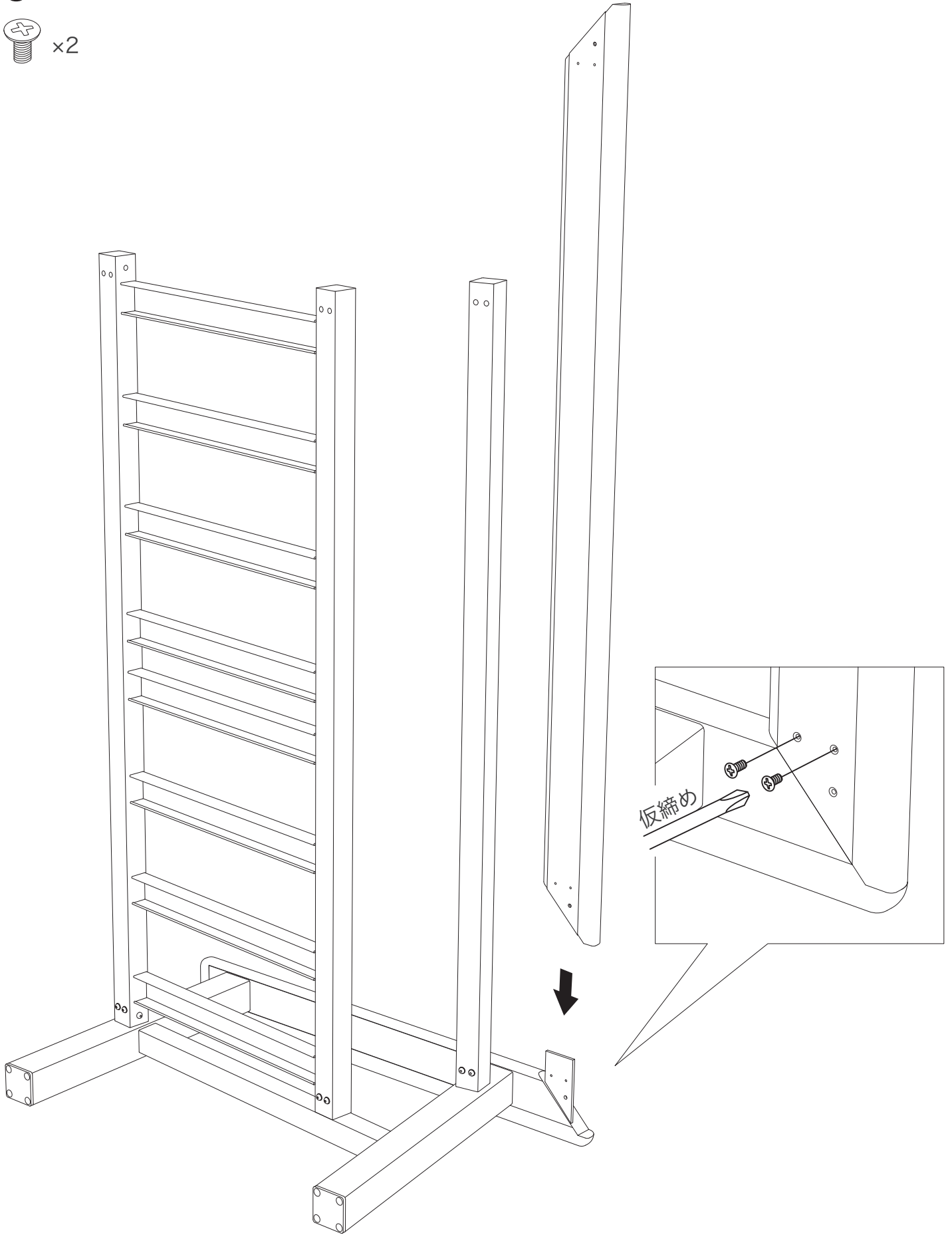
左フレームに座受フレームを差し込み、六角穴付ボタンボルトで固定する。

2



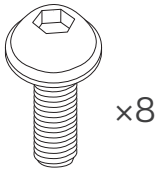
貫フレームを差し込み、六角穴付ボタンボルトで固定する。

3



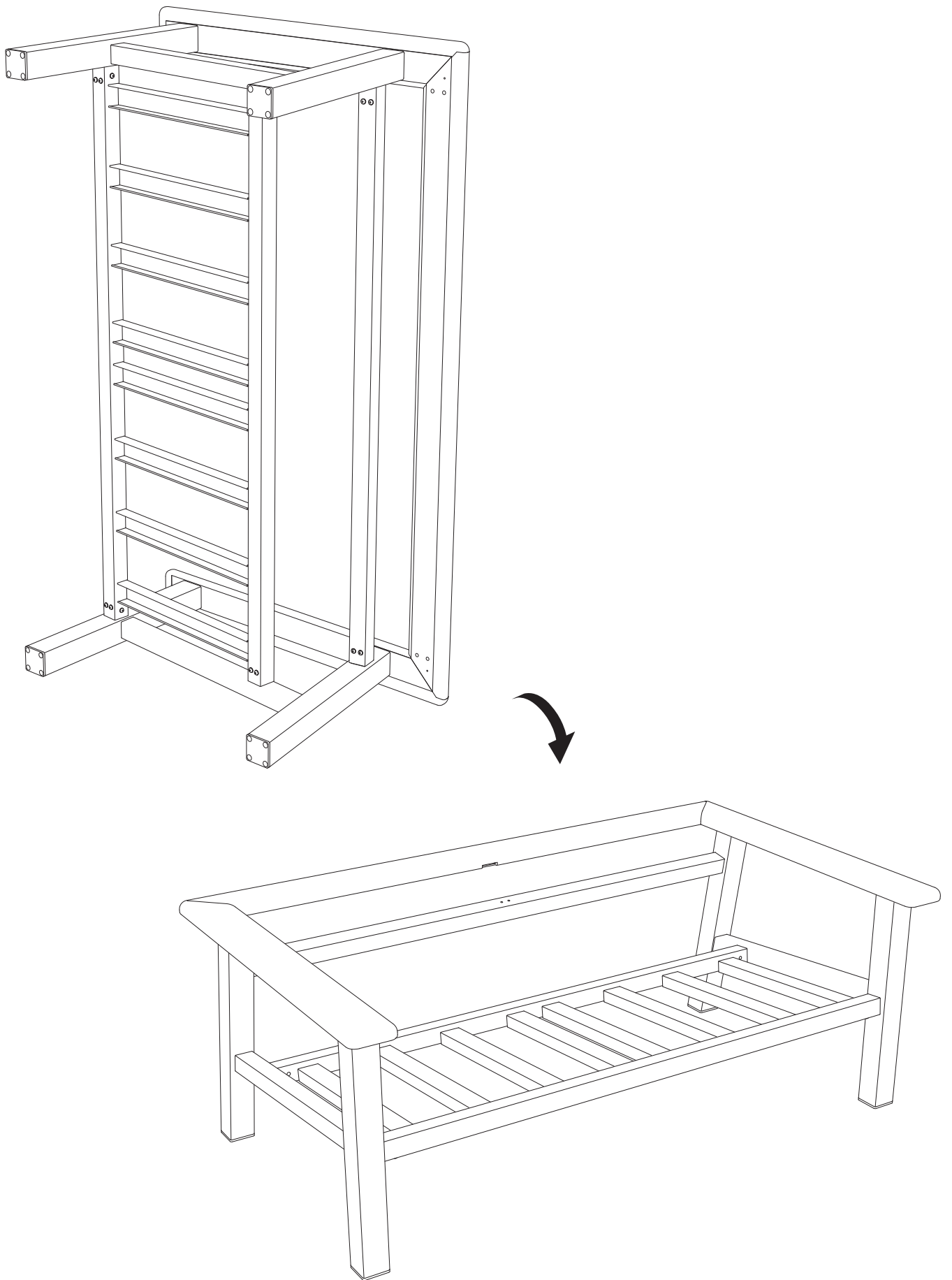
バックレストを差し込み、皿ボルトで固定する。

4



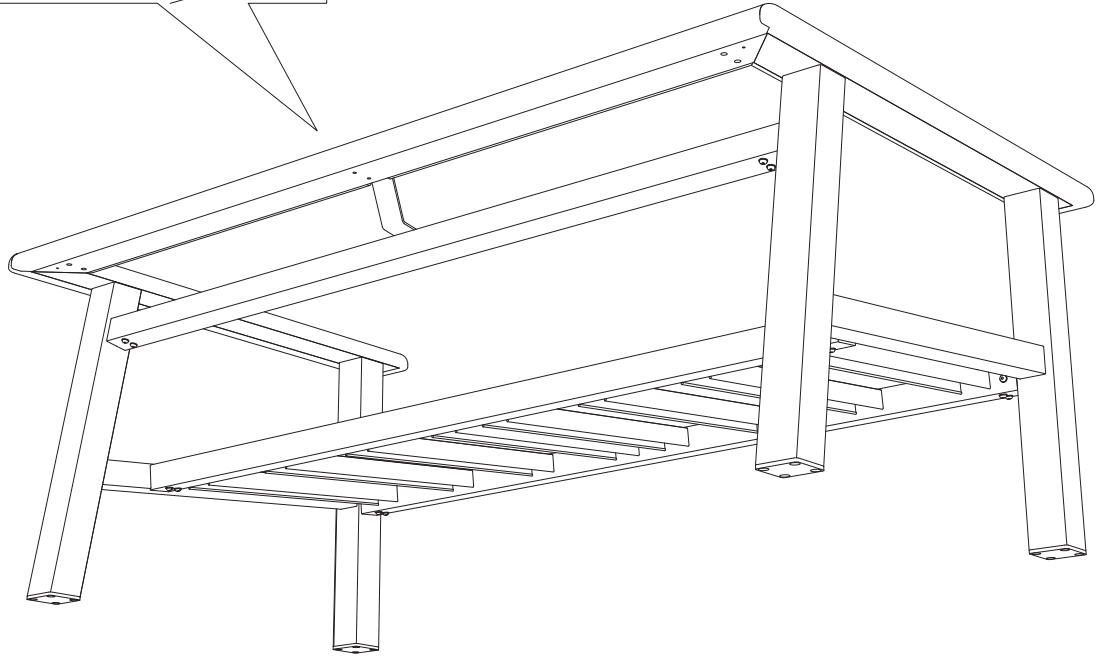
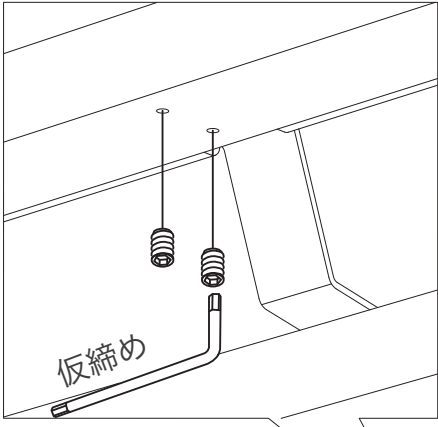
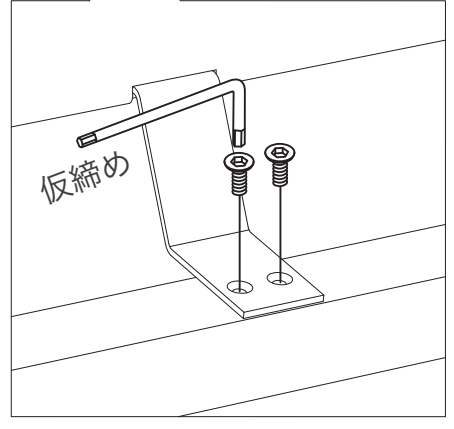
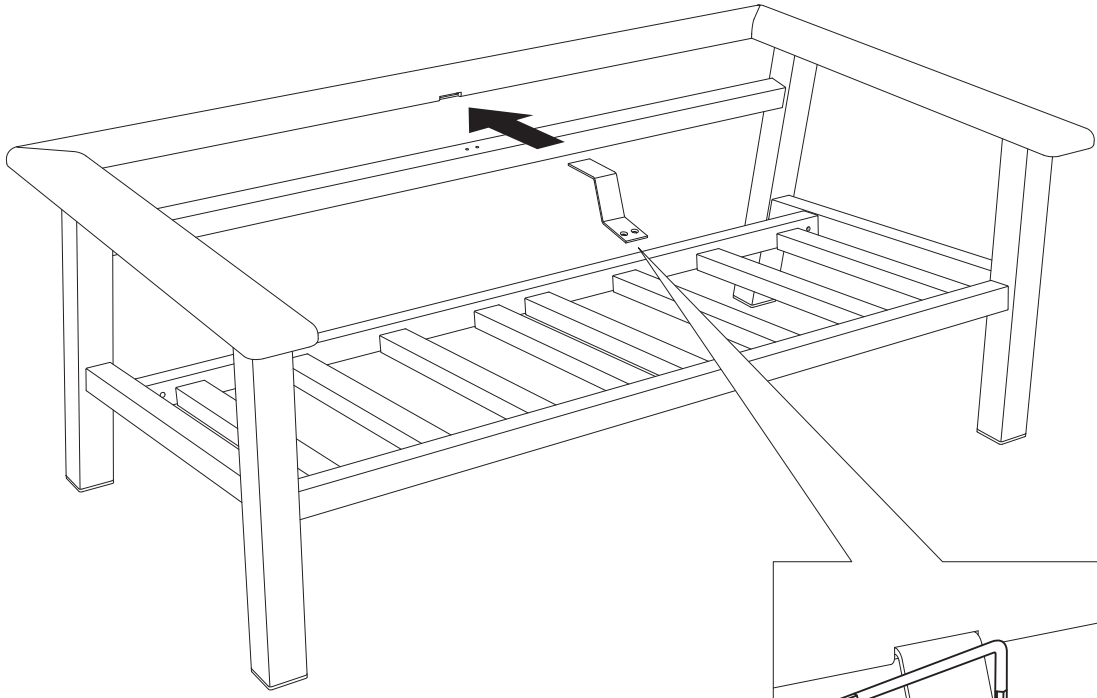
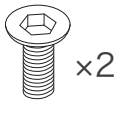
右フレームを差し込み、六角穴付ボタンボルトと皿ボルトで固定する(仮締め)。

5



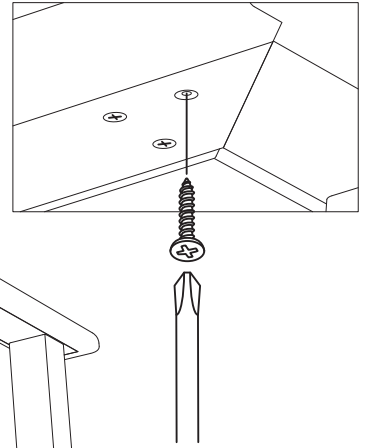
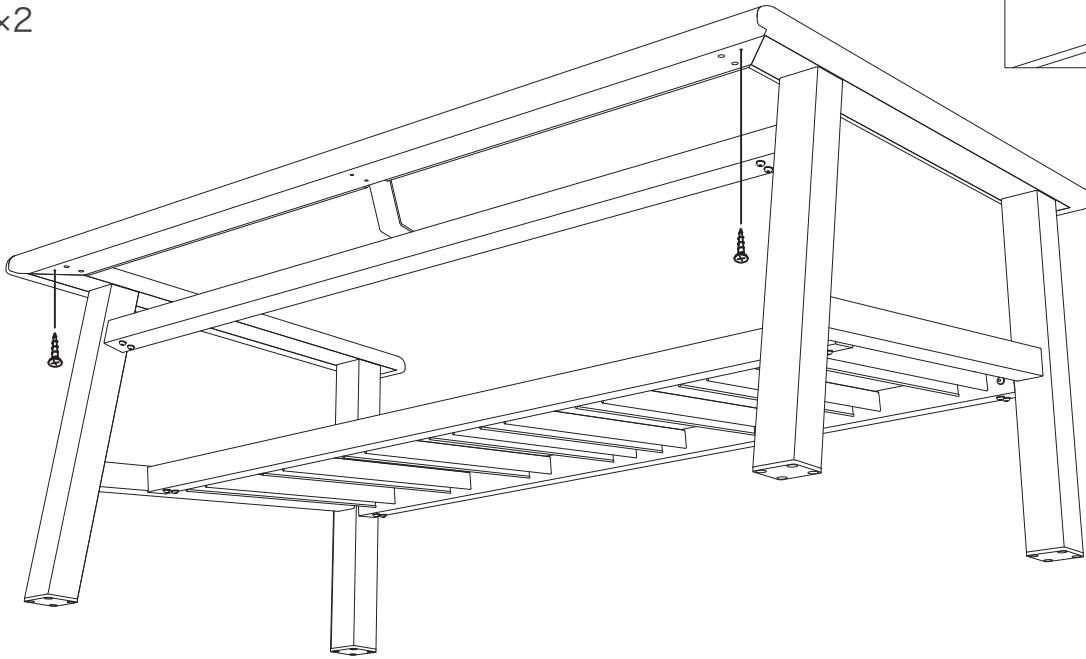
仮締めしたフレームの向きを変え、脚4本で自立させる。

6



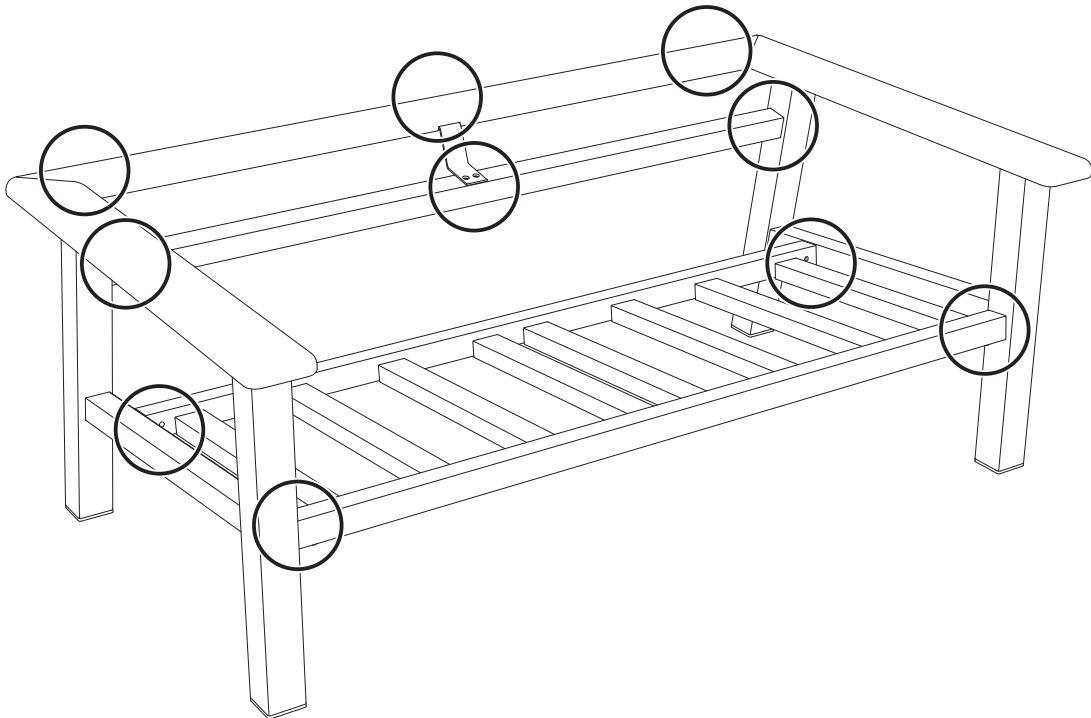
補助パーツをバックレストに差し込み、六角穴付き皿ボルトと止めネジで固定する。

7

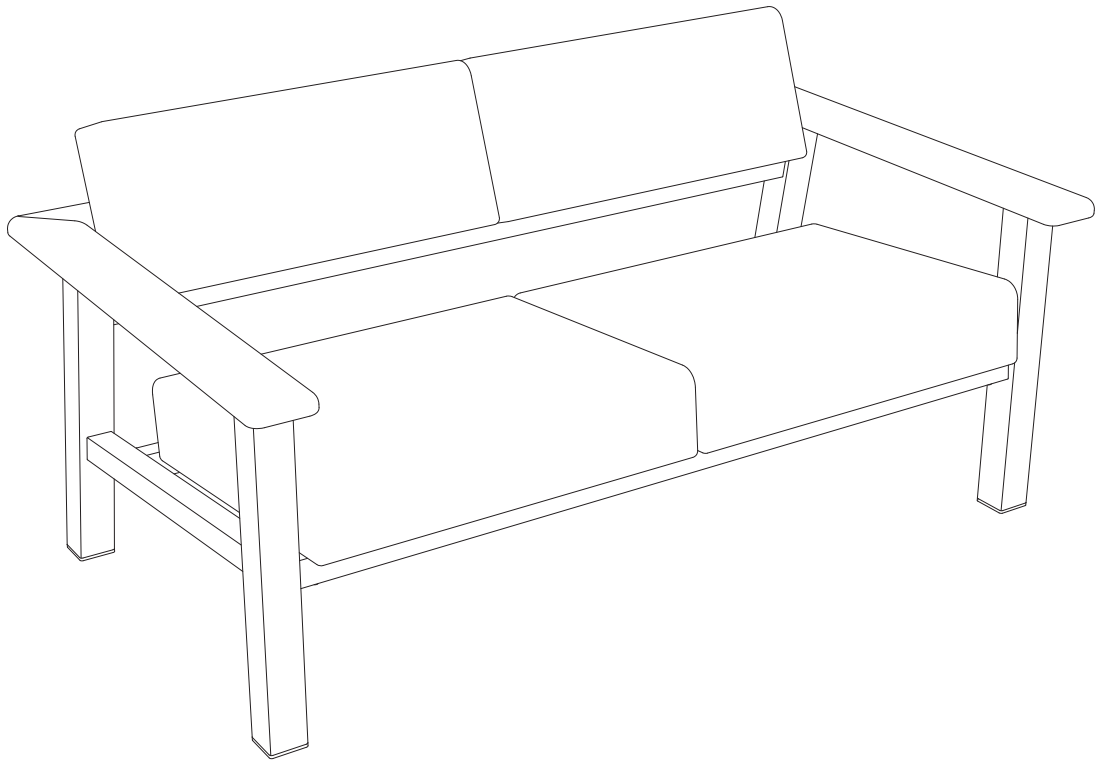


コーナー部の 2 箇所を皿木ネジで固定する。

8



全てのボルト・ネジを本締めする。



クッションを設置して完成。背クッションはマジックテープで固定する。